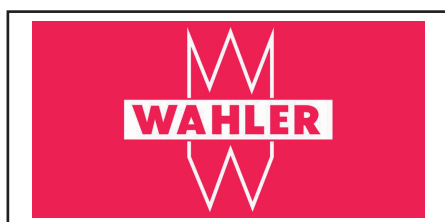


Motor Trans - Distribuidor Autopartista
Buenos Aires - Argentina





Motor Trans
Distribuidor Autopartista





Importación & Distribución

Motor Trans Distribuidor Autopartista

Centro de distribución

Avenida Vieytes 1409 (1275)

Ciudad de Buenos Aires

Argentina

Sitio web: www.motortrans.com.ar

Líneas de Contacto:

(54 11) 4301 - 7735 (rotativas)

4301-7793 / 4301-4971 / 4301-4971 / 4301-0582

4301-7856 / 4301-4880 / 4301-0683 / 4301-2176

I.D: 54*141*254 / [54 11] 15-5-183-2356

Administración: administracion@motortrans.com.ar

Ventas: ofventas@motortrans.com.ar

Compras: ofcompras@motortrans.com.ar

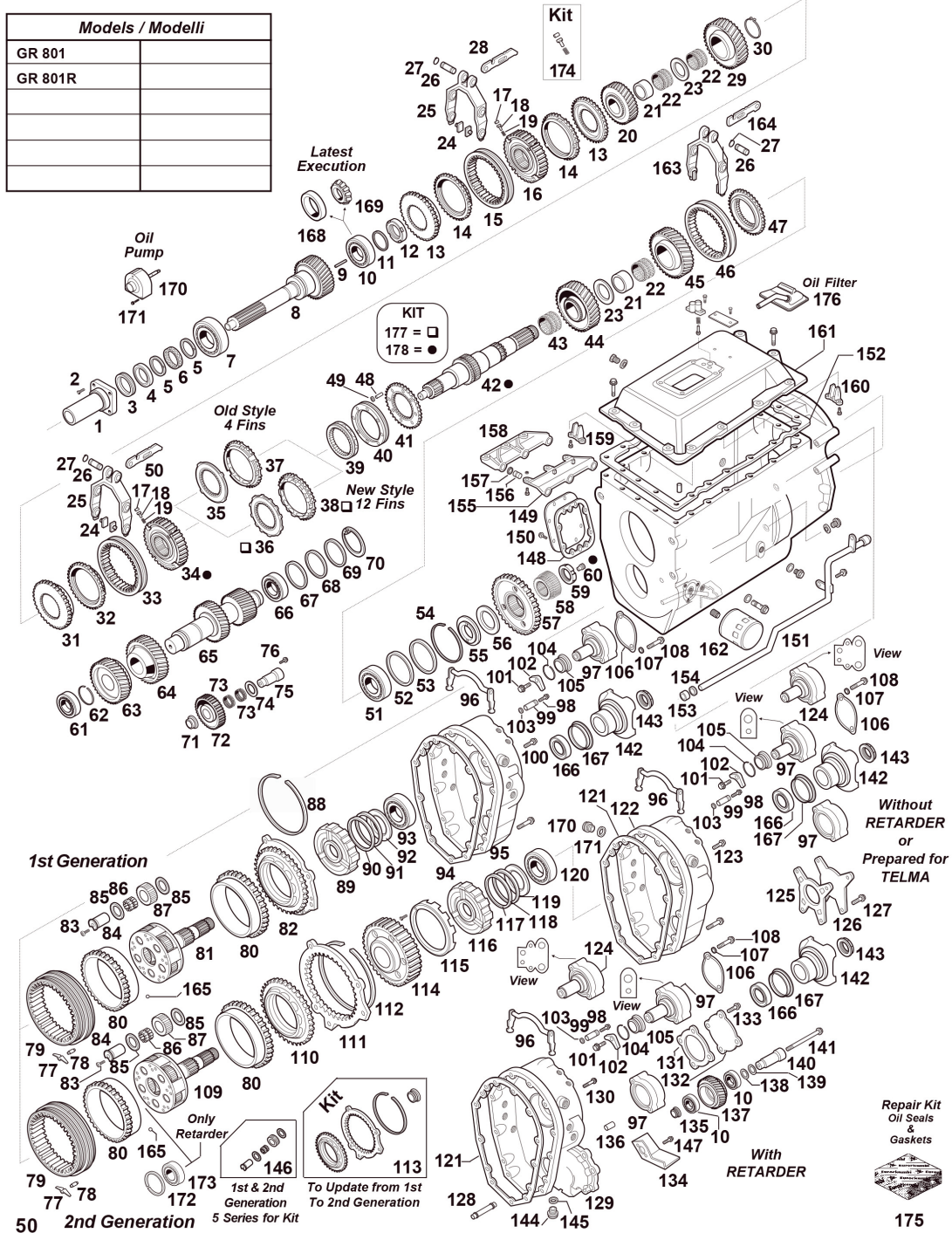
Importación: [importación@motortrans.com.ar](mailto:importacion@motortrans.com.ar)

Recepción: mostrador@motortrans.com.ar



EURORICAMBI - Distribuidor Oficial Made in Italy

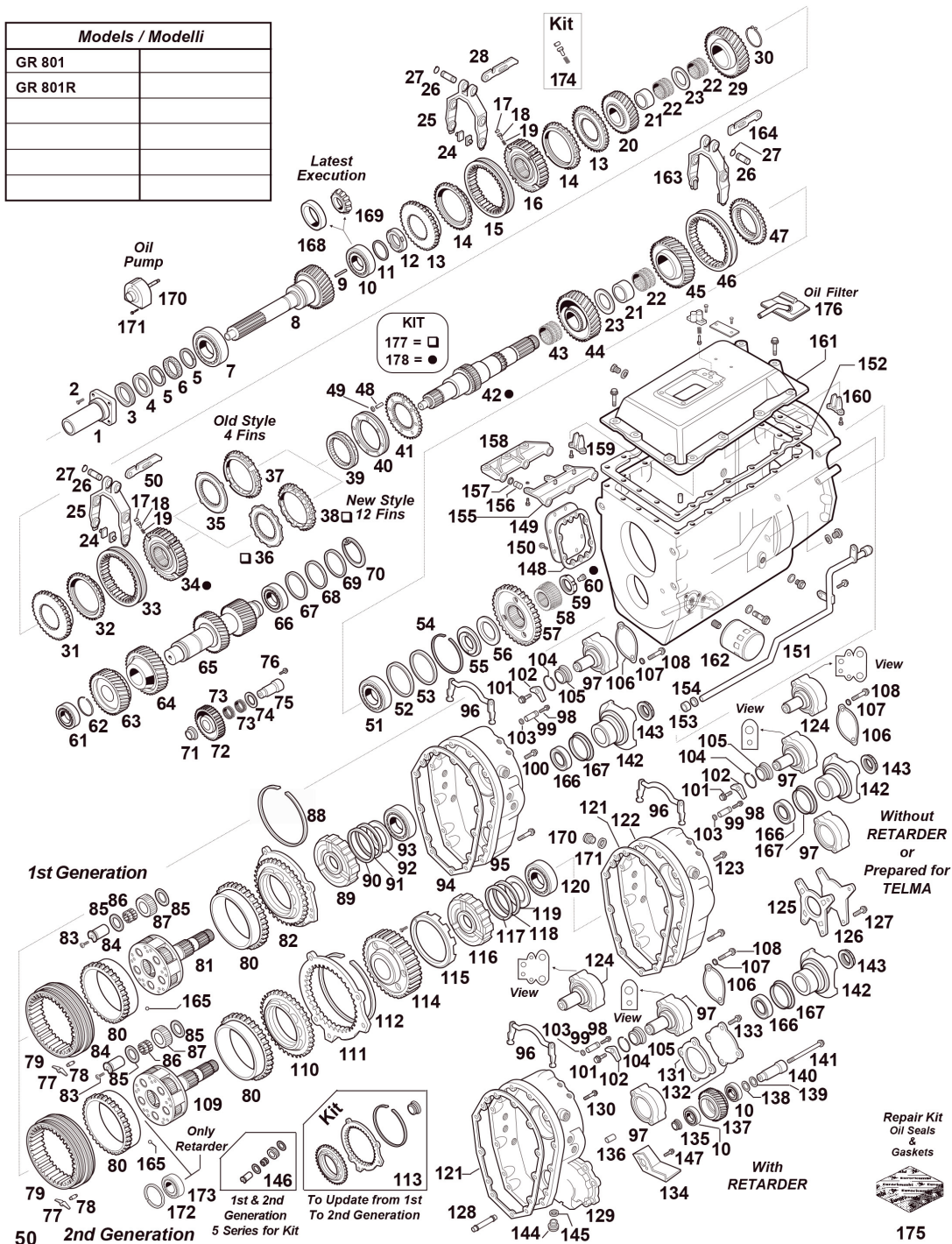
Caja GR - 801 Scania 113 / 124



Caja GR - 801 Scania 113 / 124

1	1103934	MANGUITO PORTANTE	39	391804	ANILLO
3	387613	ANILLO RETEN	40	1401622	ANILLO SINCRONIZADO
4	1318388	RETEN DE ACEITE	40	1533848	ANILLO BLOQUEANTE
5	1515004	ARO DE PISTON	41	373272	ANILLO SINCRONIZADO
6	1114315	ANILLO DISTANCIADOR	42	1401620	ENGRANAJE DE CAJA
7	1327878	RODAMIENTO DE RODILLOS	42	1529950	CONO TRABA SINCRONIZADO
8	1377309	EJE DE ENTRADA		74530279	KIT REPARACION
9	315060	TUBO DE ACEITE	44	381227	CONO SINCRONIZADO
10	361043	RULEMAN INTERIOR DIRECTA	44	1438526	CONO SINCRONIZADO
11	1548819	ROJINETE	45	1466318	CONO SINCRONIZADO
12	1548818	RODAMIENTO	46	383138	ANILLO DE TRABA
13	358404	RETEN DE ACEITE	47	1340002	PERNO
14	1461414	TUERCA M60 X 1,5	48	1300061	DISGO DE ACOPLE
15	1116477	CONO SINCRONIZADO	49	1325346	
16	1756447	CONO DE BLOQUEO	49	1387296	EJE PRINCIPAL
17	1756447	ANILLO SINCRONIZADO	50	378628	COJINETE DE AGUJAS
17	1529939	ACOPLAMIENTO	51	1846634	ENGRANAJE EJE PRINCIPAL
18	1121658	IMPULSOR DE SINCRONIZADO	52	1104054	ENGRANAJE
20	369910	VASTAGO	53	1104058	MANGUITO ESTRIADO
21	369911	RESORTE	54	1104056	IMPULSOR
23	1423484	PATIN PARA HORQUILLA	58	1327878	RODAMIENTO RODILLOS
23	1423485	PATIN PARA HORQUILLA	59	378640	ARANDELA ESPACIADORA
23	1423486	PATIN PARA HORQUILLA	59	378637	ARANDELA DE AJUSTE
28	1853935	ENGRANAJE EJE PRINCIPAL	59	378638	ARANDELA DE AJUSTE
29	1104048	MANGUITO	59	378638	ARANDELA DE AJUSTE
30	1104047	COJINETE DE AGUJAS	60	1331804	ARO SEGURO
31	1104049	ARO SEPARADOR	62	1113913	ARANDELA DE AJUSTE
32	1853 937	ENGRANAJE EJE PRINCIPAL	62	1113914	ARANDELA DE AJUSTE
33	378617	ARO RETEN	63	1304850	CONO DE ACOMPLAMIENTO
35	1116477	CONO SINCRONIZADO	63	1789444	
36	1756447	CONO BLOQUEO	63	1789444	CONO DE ACOPLE
37	1111295	CONO BLOQUEO	64	1923810	
37	1529939	ACOPLAMIENTO	70	1303694	ENGRANAJE DE CONTARA EJE
38	1376499	IMPULSOR	71	1853934	ENGRANAJE DE TERCERA

Caja GR - 801 Scania 113 / 124



Euroricambi S.p.A.

Caja GR - 801 Scania 113 / 124

Número	Código	Descripción	Número	Código	Descripción
72	1853 932	Eje intermedio	117	1883 350	Cono de acople baja
73	1357 711	Rodamiento	117	1926 256	Cono sincronizado
75	1104 034	Arandela de ajuste	118	1323 145	
75	1104 035	Arandela de ajuste	120		74530480
75	1104 036	Arandela de ajuste	121	1426 758	Engranaje retarder
75	1104 037	Arandela de ajuste	122	1426 759	Engranaje retarder
77	1333 430	Aro seguro	123	1316 875	Rueda dentada
79	1302 789	Engranaje	124	1333 430	Aro seguro
80	378 615	Cojinete de agujas	126	1104 034	Arandela de ajuste 0,25mm
81	380 109	Arandela	126	1104 035	Arandela de ajuste 0,30mm
82	1510 337	Eje marcha atrás	126	1104 036	Arandela de ajuste 0,40mm
85	1105 290	Retén	127	1783 324	
86	1105 279	Eje	128	1305 139	Junta carcaza de planetario
90	1549 495	Junta	132	804 658	
95	1302 556	Junta	136	1305 676	Tope de acero
96	1768 402		137	1305 111	Aro seguro
98	810 958	Anillo O	138	1305 109	Buje
102	1300 596	Rodamiento	139	1484 809	Cilindro control de alta/baja
102	1395 039	Soporte elastico	143	1502 384	Reten
104	1104 049	Perno	144	1300 977	Guardapolvo
105	871 702	Bolilla de acero	145	1340 753	Brida de acople
106	1118 030	Corona dentada	145	1320 436	Yugo cardan
107	1118 030	Corona dentada	145	1422 427	Brida de acople
108	1395 624	Cono de bloqueo	145	1319 645	
108	1770 058	Cono sincronizado	145	1422 430	Brida de acople
108	1925 363	Cono de bloqueo alta	145	1319 646	Brida de acople
108	1925 293	Cono bloqueo	146	1525 988	Tuerca ver
109	1318 221	Eje planetario	147	1484 808	Tuerca
109	1318 225	Eje de salida	150	1305 139	Junta carcaza de planetario
110	1318 714	Tornillo	153	1304 914	Anillo "O"
111	1318 713	Eje planetario	154	1778 167	
112	389 419	Arandela	163	361 043	Ruleman interior directa
113	389 434	Cojinete de agujas	164	1373 704	Engranaje retarder
114	1373 174	Engranaje planetario	173	1426 449	Engranaje retarder
115		74530280	174	804 660	Anillo "O"
116	1308 176		175	1305 673	Junta
117	1323 147	Cono de acople	176	550 578	Juego de juntas
117	1788 170	Cono de acople baja			