

Motor Trans - Distribuidor Autopartista
Buenos Aires - Argentina





Motor Trans
Distribuidor Autopartista





Importación & Distribución

Motor Trans Distribuidor Autopartista

Centro de distribución

Avenida Vieytes 1409 (1275)

Ciudad de Buenos Aires

Argentina

Sitio web: www.motortrans.com.ar

Líneas de Contacto:

(54 11) 4301 - 7735 (rotativas)

4301-7793 / 4301-4971 / 4301-4971 / 4301-0582

4301-7856 / 4301-4880 / 4301-0683 / 4301-2176

I.D: 54*141*254 / [54 11] 15-5-183-2356

Administración: administracion@motortrans.com.ar

Ventas: ofventas@motortrans.com.ar

Compras: ofcompras@motortrans.com.ar

Importación: importacion@motortrans.com.ar

Recepción: mostrador@motortrans.com.ar





Euroricambi

Italian Gearbox and Differential Spare Parts

AUTHORIZED DEALER CERTIFICATE

We confirm that the following Company:

**PAREJA, HORACIO, ANTONIO
Y BARRERA JUAN P.S.H.**

BUENOS AIRES - ARGENTINA

is an authorized Dealer of
Euroricambi products for

2013

Orazio Taddei
President



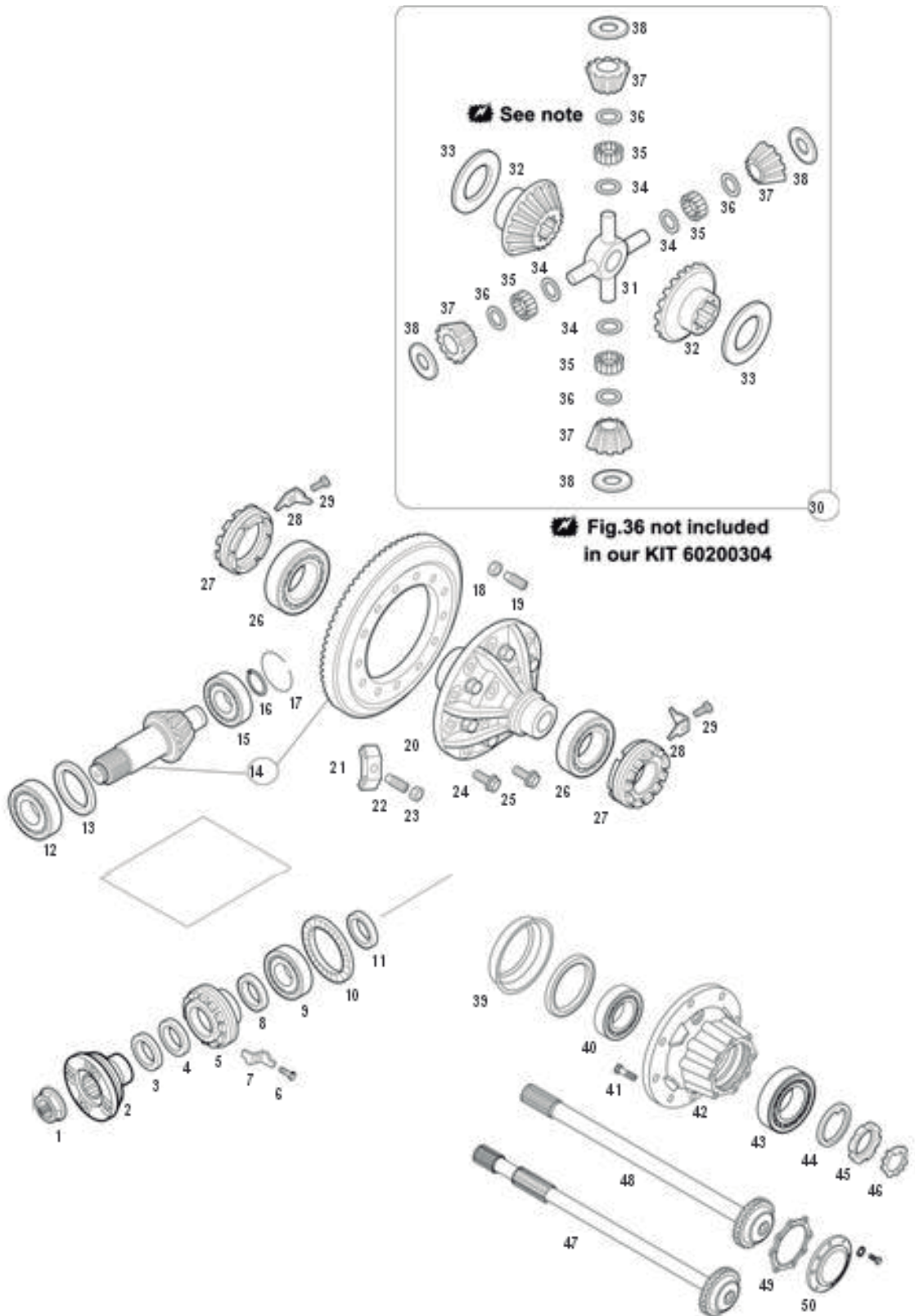
Alberto Tinti
Sales Director

January 14th, 2013

Bologna - ITALY



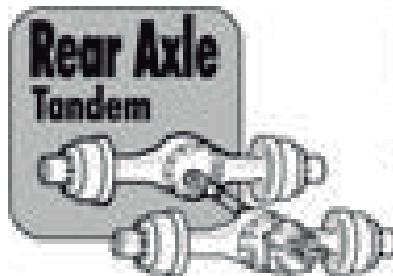
Diferencial Mercedes Benz O 400 - O 500



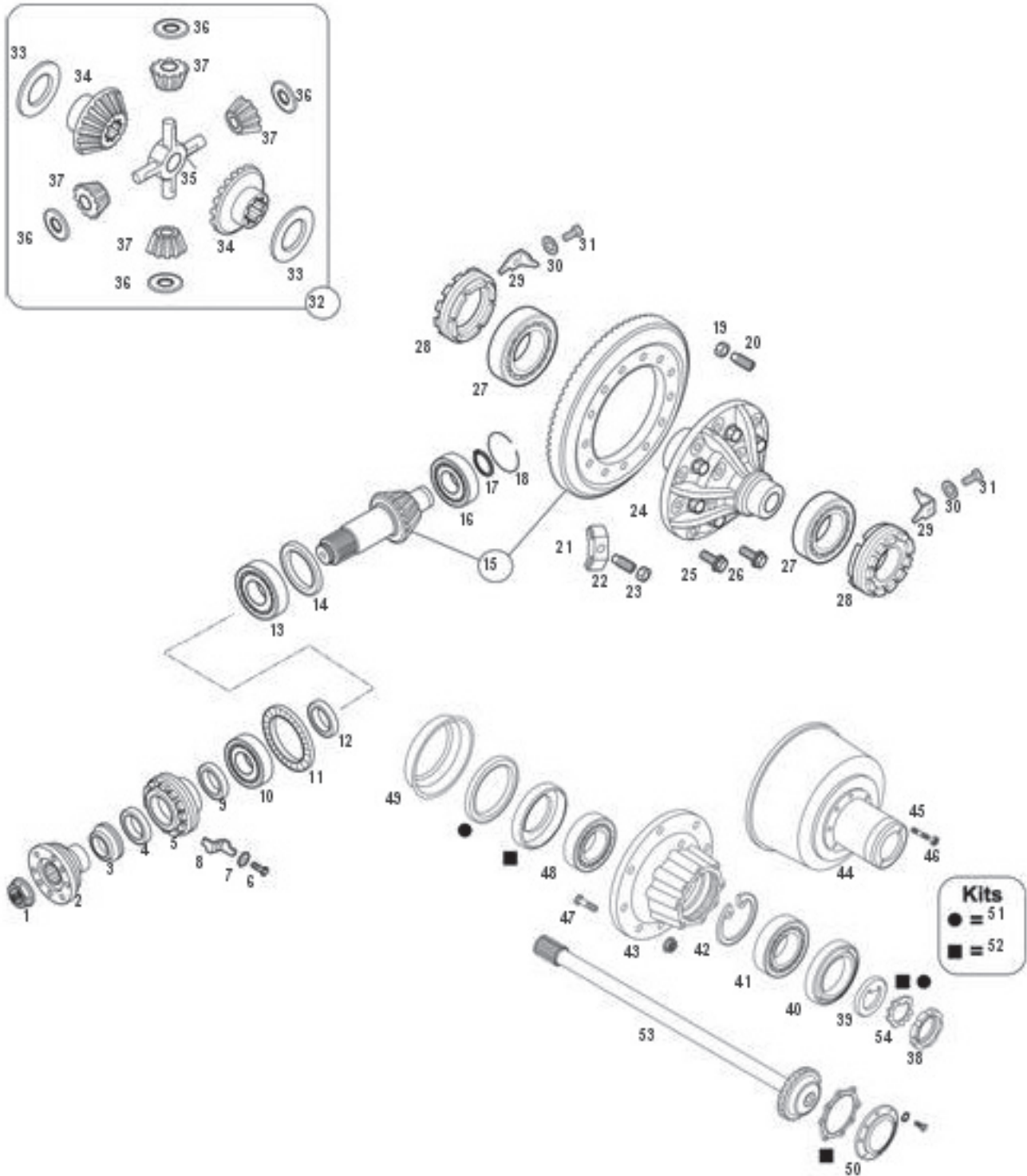
Diferencial Mercedes Benz O 400 - O 500

Fig.	Nro. de Pieza	TP	745.850	745.860	745.861	745.863	745.864	745.870	745.871	745.874	745.875	745.877
1	A 385 351 0172	■	■	■	■	■	■	■	■	■	■	■
2	A 385 353 1345		■	■	■	■	■	■	■	■	■	■
3	A 016 997 6747	■	■	■	■	■	■	■	■	■	■	■
4	A 016 997 6647		■	■	■	■	■	■	■	■	■	■
5	A 615 353 0125		■	■	■	■	■	■	■	■	■	■
8	A 385 353 3862		■	■	■	■	■	■	■	■	■	■
9	A 006 981 1705		■	■	■	■	■	■	■	■	■	■
10	A 301 353 6752		■	■	■	■	■	■	■	■	■	■
10	A 301 353 6952		■	■	■	■	■	■	■	■	■	■
11	A 370 353 0051		■	■	■	■	■	■	■	■	■	■
12	A 006 981 3505	◆	■	■	■	■	■	■	■	■	■	■
13	A 301 353 3752	■	■	■	■	■	■	■	■	■	■	■
14	A 345 350 0739		■									
14	A 301 350 2239	◆	■									
14	A 652 350 0339			■		■		■		■		
14	A 007 981 7901				■		■		■			■
15	A 007 981 7901	■	■	■	■	■	■	■	■	■	■	■
20	A 615 350 2223		■								■	
20	A 615 350 2323			■	■	■	■	■	■	■		■
20	A 315 350 3123			■	■	■	■	■	■	■		■
21	A 385 353 0149		■	■	■	■	■	■	■	■	■	■
26	A 004 981 4305	■	■	■	■	■	■	■	■	■	■	■
27	A 615 353 0325		■	■	■	■	■	■	■	■	■	■
30	A 615 350 0040		■	■	■	■	■	■	■	■	■	■

Fig.	Nro. de Pieza	TP	745.850	745.860	745.861	745.863	745.864	745.870	745.871	745.874	745.875	745.877
31	A 615 353 0120		■	■	■	■	■	■	■	■	■	■
32	A 315 353 0115		■	■	■	■	■	■	■	■	■	■
33	A 315 353 0462		■	■	■	■	■	■	■	■	■	■
34	A 615 353 0051		■	■	■	■	■	■	■	■	■	■
35	A 615 981 0186		■	■	■	■	■	■	■	■	■	■
36	A 615 353 0251		■	■	■	■	■	■	■	■	■	■
37	A 615 353 0214		■	■	■	■	■	■	■	■	■	■
37	A 615 353 0314		■	■	■	■	■	■	■	■	■	■
38	A 315 535 0262		■	■	■	■	■	■	■	■	■	■
39	A 385 356 0282						■	■	■	■	■	■
40	A 005 981 8505	■	■	■	■	■	■	■	■	■	■	■
41	A 356 356 0001	■	■	■	■	■						
41	A 385 356 1401	■					■	■	■	■	■	■
42	A 005 981 9905	■	■	■	■	■	■	■	■	■	■	■
46	A 301 357 0201		■	■	■	■	■	■	■			■
47	A 385 357 5501									■	■	
48	A 317 356 0080		■	■	■	■	■	■	■	■	■	■
49	A 615 356 0020		■	■	■	■	■	■	■	■	■	■



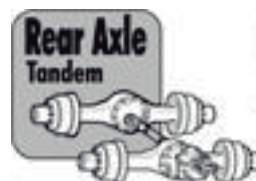
Diferencial Mercedes Benz OH 1315 - 1420



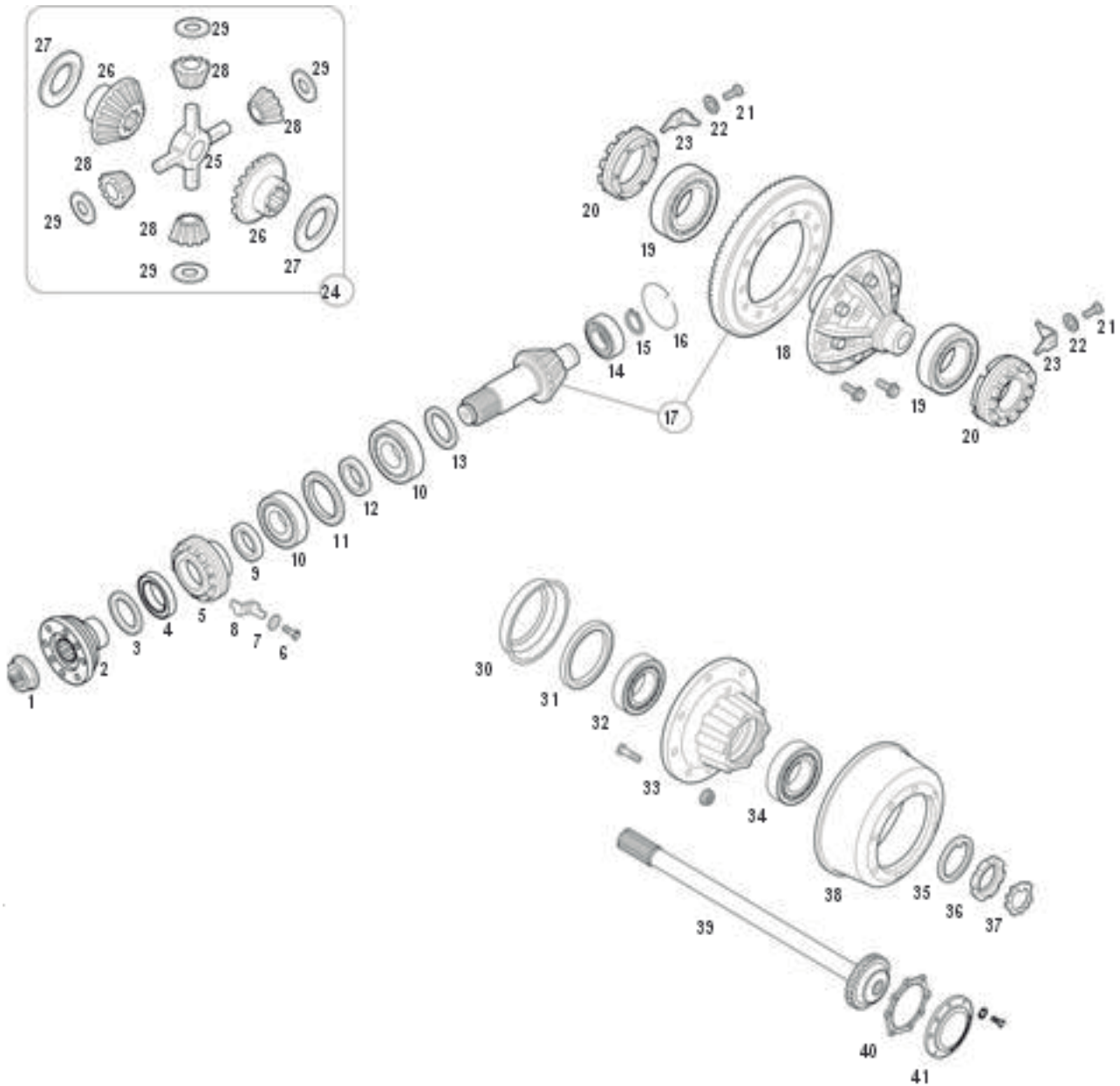
EURORICAMBI - Distribuidor Oficial Made in Italy

Diferencial Mercedes Benz OH 1315 - 1420

Fig.	Nro. de Pieza	TP	745.333	745.334	745.336	745.337	745.338	745.339	745.340	745.341	745.342	745.344	745.345	745.346	Fig.	Nro. de Pieza	TP	745.850	745.860	745.861	745.863	745.864	745.870	745.871	745.874	745.875	745.877	
1	A 385 351 0172		■	■	■	■	■	■	■	■	■	■	■	■	42	N 000472 120000		■	■	■	■	■			■	■	■	■
2	A 360 360 0645	■	■											■	42	N 000472 125000							■	■				
2	A 358 350 0045			■	■	■	■	■	■						43	A 352 356 0401							■	■				
2	A 358 350 0045									■	■	■	■		44	A 381 356 0302		■										
3	A 327 353 0291		■	■	■	■	■	■	■	■	■	■	■	■	44	A 358 356 0102			■		■							
4	A 016 997 6847		■												44	A 358 356 0202				■		■						
4	A 016 997 6847			■	■	■	■	■	■	■	■	■	■	■	44	A 381 356 0102									■	■	■	■
5	A 327 353 1025	◆	■	■	■	■	■	■	■	■	■	■	■	■	45	A 312 990 1605		■	■		■		■					
9	A 321 353 0762		■	■	■	■	■	■	■	■	■	■	■	■	45	A 312 990 2105				■		■			■	■	■	■
10	A 002 981 1105	●	■	■	■	■	■	■	■	■	■	■	■	■	48	A 004 981 4605		■							■	■	■	■
11	A 616 353 0752		■	■	■	■	■	■	■	■	■	■	■	■	48	A 000 981 7205			■	■	■	■						
12	A 322 353 0051	■	■	■	■	■	■	■	■	■	■	■	■	■	48	A 002 981 1705								■	■			
13	A 012 981 8505		■	■	■	■	■	■	■	■	■	■	■	■	49	A 321 356 0082		■	■	■	■	■			■	■	■	■
14	A 670 353 3752		■	■	■	■	■	■	■	■	■	■	■	■	50	A 300 356 0020							■	■				
15	A 301 350 0739		■							■		■	■	■	51	A 381 350 0068		■	■	■	■	■			■	■	■	■
15	A 301 350 0939			■	■		■				■		■		52	A 383 350 0068								■	■			
15	A 616 350 0139			■	■		■				■		■		53	A 322 357 2601		■	■	■	■	■			■	■	■	■
15	A 383 350 0139					■		■	■						53	A 383 357 0601								■	■			
16	A 002 981 9501		■	■	■	■	■	■	■	■	■	■	■	■														
17	N 000471 035000		■	■	■	■	■	■	■	■	■	■	■	■														
18	A 322 994 0137		■	■	■	■	■	■	■	■	■	■	■	■														
19	N 080705 014002		■	■	■	■	■	■	■	■	■	■	■	■														
20	A 385 337 0171		■	■	■	■	■	■	■	■	■	■	■	■														
21	A 385 353 0149		■	■	■	■	■	■	■	■	■	■	■	■														
24	A 322 350 0927		■	■	■	■	■			■	■	■	■	■														
24	A 383 350 2323	◆						■	■																			
24	A 383 350 2123	◆						■	■																			
24	A 676 350 1923	◆						■	■																			
27	A 002 981 2605		■	■	■	■	■	■	■	■	■	■	■	■														
28	A 321 353 0025		■	■	■	■	■	■	■	■	■	■	■	■														
32	A 381 586 0135		■	■	■	■	■			■	■	■	■	■														
32	A 358 586 0035							■	■																			
33	A 674 353 0362							■	■																			
34	A 358 353 0015		■	■	■	■	■	■	■	■	■	■	■	■														
34	A 302 353 0015		■	■	■	■	■			■	■	■	■	■														
35	A 383 353 0120		■	■	■	■	■	■	■	■	■	■	■	■														
36	A 352 353 0024		■	■	■	■	■	■	■	■	■	■	■	■														
37	A 302 353 0014		■	■	■	■	■	■	■	■	■	■	■	■														
38	A 321 356 0126		■	■	■	■	■			■	■	■	■	■														
38	A 322 356 0126							■	■																			
39	A 321 356 0152		■	■	■	■	■			■	■	■	■	■														
39	A 352 356 0052							■	■																			
40	A 322 356 0253							■	■																			
41	A 000 981 4605		■	■	■	■	■			■	■	■	■	■														
41	A 002 981 5605							■	■																			



Diferencial Mercedes Benz OH 1417 - 1418



Diferencial Mercedes Benz OH 1417 - 1418

Fig.	Nro. de Pieza	TP	743.002	743.003	743.004	743.005	743.014	743.015	743.017	743.021	743.025	743.030	743.034	743.035
1	A 385 351 0172		■	■	■	■	■	■	■	■	■	■	■	■
2	A 360 350 0045		■	■		■						■		
2	A 386 353 0045		■	■		■						■		
2	A 360 350 0045				■									
2	A 360 350 0645	■			■									
2	A 360 350 0045						■	■						
2	A 384 353 7045						■	■						
2	A 386 353 0645								■		■			
2	A 386 353 0445									■				
2	A 360 350 0645	■											■	■
3	A 327 353 0291		■	■		■	■	■				■	■	■
3	A 327 353 0291				■									
4	A 345 997 7646		■	■		■	■	■	■		■	■	■	■
4	A 016 997 6747		■	■		■	■	■	■		■	■	■	■
4	A 016 997 6647		■	■		■	■	■	■		■	■	■	■
4	A 345 997 7646				■									
4	A 016 997 6747									■				
4	A 016 997 6647									■				
5	A 327 353 1025	◆	■	■	■	■	■	■	■	■	■	■	■	■
5	A 386 353 0025		■	■	■	■	■	■				■	■	■
5	A 327 353 1025	◆	■	■	■	■	■	■	■	■	■	■	■	■
5	A 386 353 0025		■	■	■	■	■	■	■	■	■	■	■	■
9	A 321 353 0762		■	■	■	■	■	■	■	■	■	■	■	■
10	A 002 981 1105	●	■	■	■	■	■	■	■	■	■	■	■	■
11	A 616 353 0752		■	■	■	■	■	■	■	■	■	■	■	■
11	A 616 353 0751									■				
12	A 322 353 0051	■	■	■	■	■	■	■	■	■	■	■	■	■
13	A 670 353 3752		■	■	■	■	■	■	■	■	■	■	■	■
14	A 002 981 9501		■	■	■	■	■	■	■	■	■	■	■	■
15	N 000471 035002		■	■	■	■	■	■		■		■	■	■
15	N 000471 035000								■		■			
16	A 322 994 0137	◆	■	■	■	■	■	■	■	■	■	■	■	■
17	A 383 350 0139	◆							■					■
17	A 301 350 0739	◆		■		■	■			■				
17	A 301 350 0939				■							■		
17	616 350 0139				■							■		
17	A 341 350 0939								■					
17	A 301 350 0839									■				
17	A 344 350 0139												■	
18	A 322 350 0927		■	■	■	■	■	■	■	■	■	■	■	■
18	A 383 350 2123		■	■	■	■	■	■	■	■	■	■	■	■
19	A 002 981 2605		■	■	■	■	■	■	■	■	■	■	■	■
20	A 321 353 0025		■	■	■	■	■	■	■	■	■	■	■	■
24	A 358 586 0035		■	■	■	■	■	■	■	■	■	■	■	■
25	A 383 353 0120		■	■	■	■	■	■	■	■	■	■	■	■

Fig.	Nro. de Pieza	TP	743.002	743.003	743.004	743.005	743.014	743.015	743.017	743.021	743.025	743.030	743.034	743.035
26	A 302 353 0015		■	■	■	■	■	■	■	■	■	■	■	■
27	A 674 353 0362		■	■	■	■	■	■	■	■	■	■	■	■
28	A 302 353 0014		■	■	■	■	■	■	■	■	■	■	■	■
29	A 352 353 0024		■	■	■	■	■	■	■	■	■	■	■	■
30	A 385 356 0282		■	■	■	■	■	■	■	■	■	■	■	■
31	A 022 997 5947		■	■	■	■	■	■	■	■	■	■	■	■
32	A 002 981 9005	●	■	■	■	■	■	■	■	■	■	■	■	■
33	A 385 356 0101		■	■	■	■	■	■	■	■	■	■	■	■
34	A 002 981 8605		■	■	■	■	■	■	■	■	■	■	■	■
35	A 360 356 0052		■	■	■	■	■	■	■	■	■	■	■	■
36	A 385 356 0026		■	■	■	■	■	■	■	■	■	■	■	■
37	A 070952 075103		■	■	■	■	■	■	■	■	■	■	■	■
38	A 301 423 0101		■			■		■						■
38	A 383 423 0201			■	■		■							■
38	A 390 423 0001								■			■		
38	A 305 421 0001									■				
39	A 360 357 1001		■			■	■		■				■	■
39	A 385 357 2701							■		■				
39	A 360 357 0901			■	■								■	
39	A 360 357 1001			■	■								■	

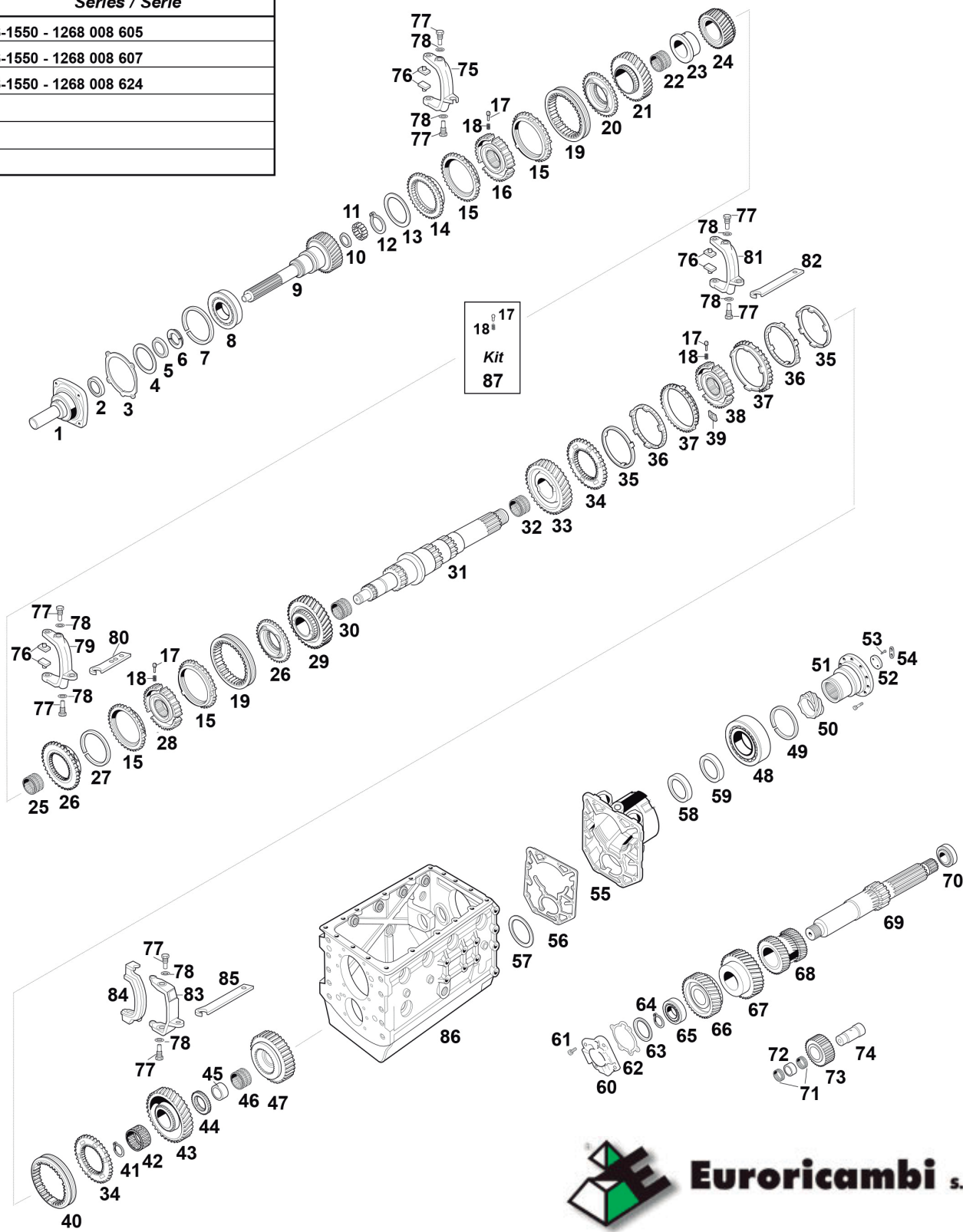


Euroricambi S.p.A.



Caja S6 - 1550 Mercedes Benz O400 / Volvo B10R / B12

Series / Serie
S6-1550 - 1268 008 605
S6-1550 - 1268 008 607
S6-1550 - 1268 008 624

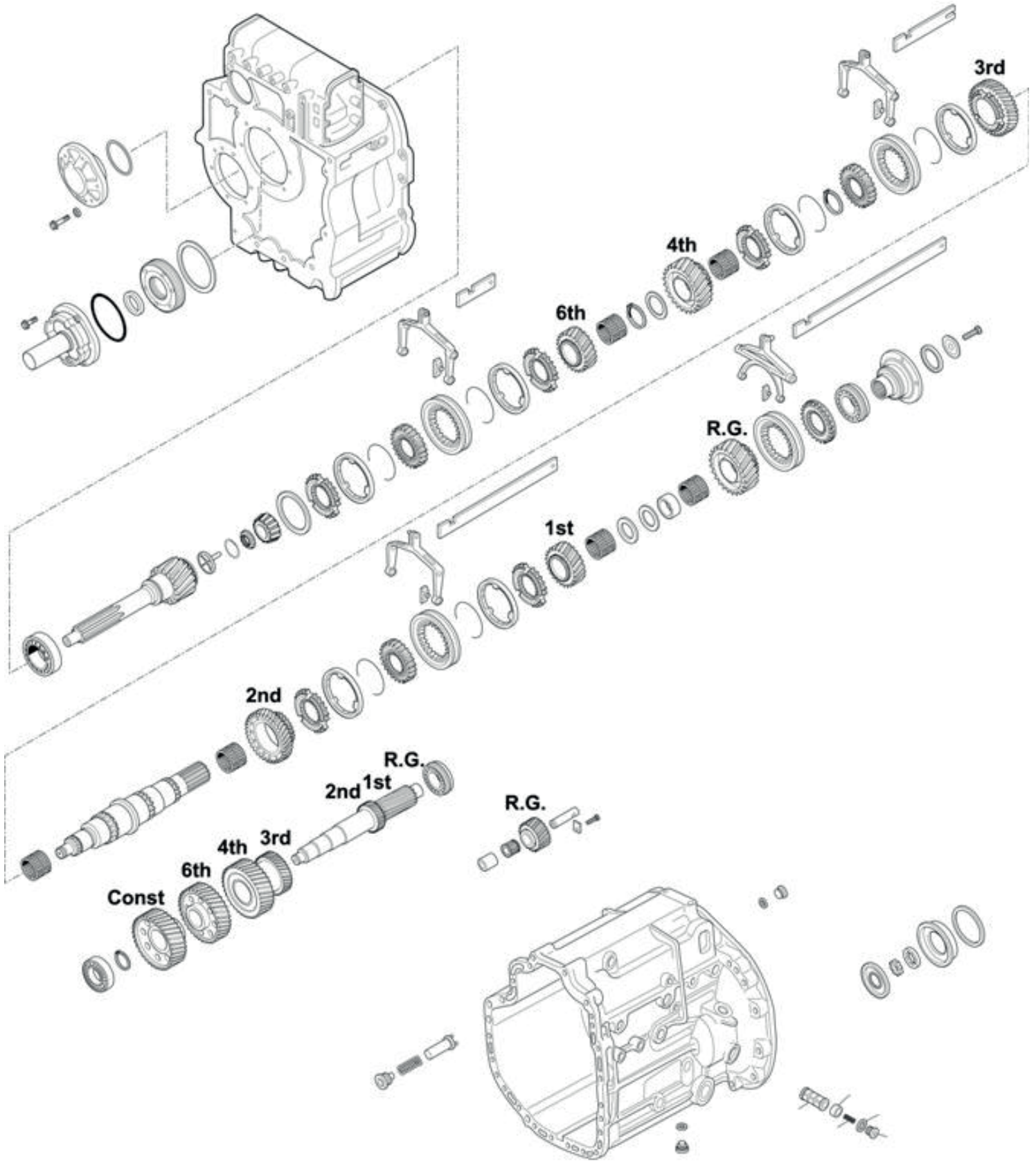


Caja S6 - 1550 Mercedes Benz O400 / Volvo B10R / B12

Número	Código	Descripción	Número	Código	Descripción
2	0734 310 108	Retén	36	1268 304 491	Freno sincronizado
4	1205 308 016	Espaciador	37	1268 304 525	Freno sincronizado
5	0730 361 046	Deflector de directa	38	0091 304 293	Maza
6	0730 103 510	Anillo partido	39	0091 304 293	Traba
8	0750 118 082	Rodamiento	40	1310 304 175	Camisa de sincronizado
9	0091 302 097	Directa	42	0735 320 471	Jaula a rodillos
11	0735 455 012	Ruleman interior de directa	43	0091 304 339	Engranaje 1
14	0091 302 152	Cono sincronizado	44	1250 304 006	Cono sincronizador
15	1268 304 594	Freno sincronizado	45	0091 305 012	Buje
16	0091 304 204	Maza	46	0735 320 154	Jaula a rodillos
17	1311 198 401	Traba por juego x 9 Uds.	47	0091 304 341	Engranaje marcha atrás
18	1311 198 401	Traba por juego x 9 Uds.	48	0750 118 082	Rodamiento
19	0091 304 201	Cono sincronizador	50	1250 304 198	Sin fin velocimetro
20	0091 304 202	Camisa de sincronizado	51	1268 304 136	Brida
21	0091 304 098	Engranaje 5	52	0091 304 336	Tapa
22	0735 320 837	Jaula a rodillos	54	1250 304 353	Tapa
23	0091 304 340	Buje	66	1268 303 140	Engranaje
24	0091 304 054	Engranaje 4	67	0091 303 030	Engranaje
25	0735 320 407	Jaula a rodillos	68	0091 303 031	Engranaje
26	0091 304 062	Cono sincronizado	69	1268 303 138	Eje canalado
28	0091 304 342	Maza	70	0635 374 019	Ruleman
29	0091 304 062	Engranaje 3	72	1250 305 006	Buje
30	0735 320 471	Jaula a rodillo	73	1268 305 009	Engranaje
31	0091 304 328	Eje acanalado	74	1250 305 003	Perno
32	0501 398 351	Jaula a rodillos	75	1250 306 262	Horquilla
33	0091 304 338	Engranaje 2	76	1268 306 101	Pastilla deplazable
34	1312 304 106	Cono sincronizado	77	1252 306 077	Perno
35	1268 304 424	Cono sincronizado			


Euroricambi S.p.A.


Caja GO - 210 Mercedes Benz O 500

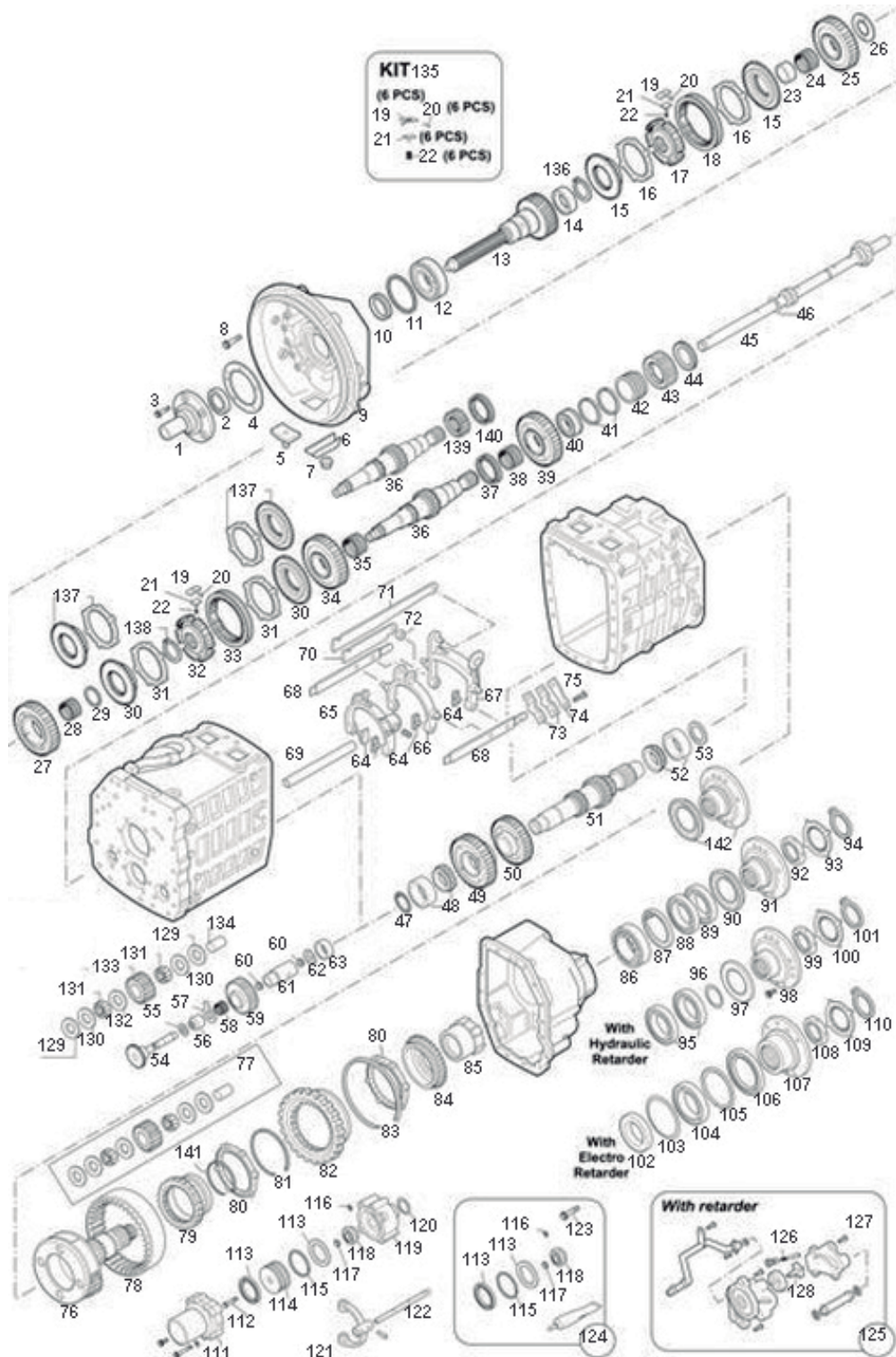


Caja GO - 210 Mercedes Benz O 500

Número	Código		Número	Código		Número	Código	
3	A 028 997 2248		19	A 947 260 0545	(B)	45	A 389 262 5635	
3	A 020 997 7848		20	A 387 262 1093		46	A 389 262 2123	(A)
4	A 019 997 0547		21	A 389 262 5335		46	A 945 262 5623	(B)
5	A 389 261 0665		22	A 945 262 2823	(A)	49	A 945 262 4834	(A)
6	A 389 262 4055		22	A 945 262 6823	(B)	49	A 945 262 5934	(B)
6	A 389 262 3955		24	A 947 265 0349		50	A 389 262 3311	
6	A 389 262 3855		25	A 389 262 9834	(A)	51	A 021 981 9410	
6	A 389 262 3755		26	A 945 262 7134	(B)	52	A 389 262 2855	
6	A 389 262 3655		27	A 389 262 0716		55	A 389 262 2233	
6	A 389 262 3555		28	A 019 981 6010		56	A 389 262 1723	(C)
6	A 389 262 3455		29	A 389 262 0573		58	A 947 265 0249	(D)
6	A 389 262 3355		29	A 387 262 4373		60	A 389 262 4135	(C)
6	A 389 262 3255		30	A 389 262 1862		60	A 389 262 4235	(D)
6	A 389 262 3155		31	A 389 262 0814		61	A 012 981 3705	
6	A 389 262 3055		32	A 009 981 1510		66	A 015 981 9005	
7	A 389 261 1933		33	A 945 262 5034	(A)	68	A 389 263 1910	
9	A 389 263 6352		33	A 945 262 6134	(B)	69	A 389 263 0116	
9	A 389 263 6152		34	A 389 262 4435		70	A 656 263 0013	
9	A 389 263 5952		35	A 389 262 2023		71	A 389 263 2702	
9	A 389 263 5752		35	A 945 262 5723		72	A 012 981 3605	
9	A 389 263 5552		38	A 656 262 4413	(A)	73	A 389 263 0650	
11	A 011 981 1305		38	A 945 262 6417	(B)	75	A 389 263 1931	
12	A 389 262 6602		39	A 008 981 8610		76	A 976 263 0330	
14	A 000 994 9841		40	A 389 262 4605		83	A 760 302 4105	
15	A 945 990 0250		41	A 976 262 1612		84	A 210 997 0032	
16	A 015 981 1605		42	A 945 262 4934	(A)	92	A 389 269 2001	
17	A 017 997 9947		42	A 945 262 6034	(B)	93	A 389 269 1606	
18	A 389 262 5434	(A)	43	A 389 262 0737	(A)	94	A 389 269 0706	
18	A 945 262 3634	(B)	43	A 947 260 1945	(B)			
19	A 389 262 0637	(A)	44	A 387 262 0893				



Caja G - 8 Volvo B10R / VOLVO B12R



Euroricambi S.p.A.



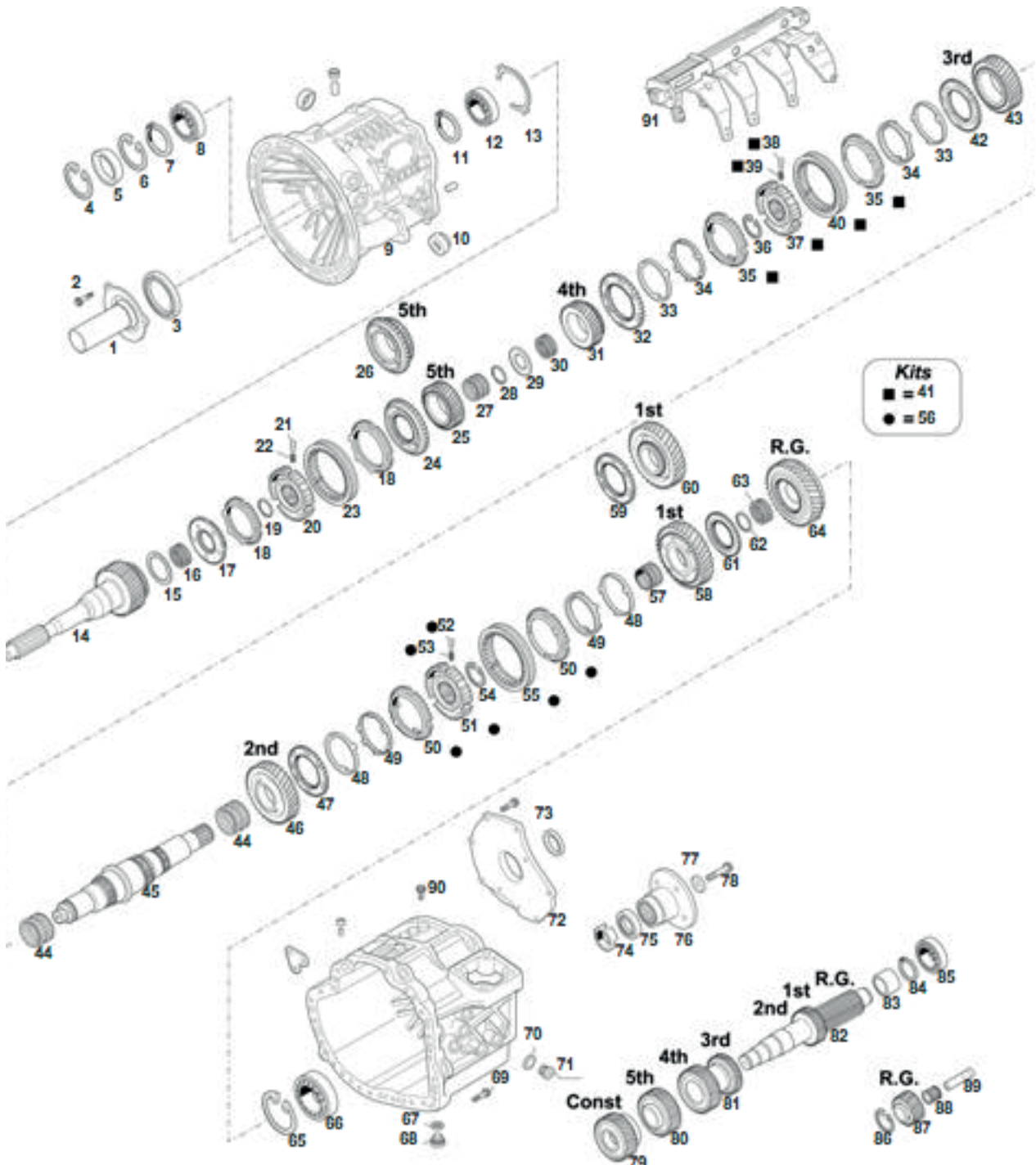
Caja G - 8 Volvo B10R / Volvo B12R

Número	Código	Número	Código	Número	Código
1	V1656121	36	V 20366733	82	V 1068946
2	V 267268	37	V 1656266	83	V 8171420
4	V 1653029	38	V 1652261	84	V 1668450
10	V 1526179	39	V 1669450	84	V 21235526
12	V 18459	40	V 1652123	86	V 21001091
13	V 1655550	41	V 1652820	88	V 1652776
13	V 1672236	42	V 1656232	89	V 1652622
13	V 8171498	43	V 1521910	92	V 1522293
14	V 1656104	44	V 20944716	93	V 1523318
15	V 1653920	45	V 1668074	94	V 914484
16	V 1653960	46	V 949656	99	V 1522293
17	V 1668213	48	V 1652563	100	V 1523318
18	V 1653240	49	V 1672237	101	V 914484
19	V 1653240	50	V 1672239	108	V 1522293
19	V 1653990	51	V 1669415	109	V 1523318
20	V 1653900	52	V 1652099	110	V 914484
21	V 1668280	54	V 1667078	124	V 3093230
22	V 1653901	55	V 1652841	125	V 1673452
23	V 1655569	56	V 1652631	126	V 1652668
24	V 165556	57	V 1652176	127	V 946671
25	V 1672238	59	V 1672244	128	V 1652671
26	V 1652844	60	V 183363	129	V 8171167
27	V 1669416	61	V 1655527	130	V 8171165
27	V1673853	62	V 1652948	131	V 1656113
28	V 1655563	63	V 1652884	132	V 267375
30	V 1653924	64	V 382565	133	V 1656208
31	V 1653964	76	V 1656298	134	V 1654054
32	V1668214	77	V 276114	137	V 1669360
33	V 1653944	77	V 276115	140	V 20366731
33	V 1668244	78	V 1656209		
33	V 1669034	79	V 1668452		
34	V 1653376	80	V 1668456		
35	V 1652575	81	V 1668459		



EURORICAMBI - Distribuidor Oficial ————— **Made in Italy**

Caja G - 60 6 Mercedes Benz OF 1417 / 1418 OF 1722

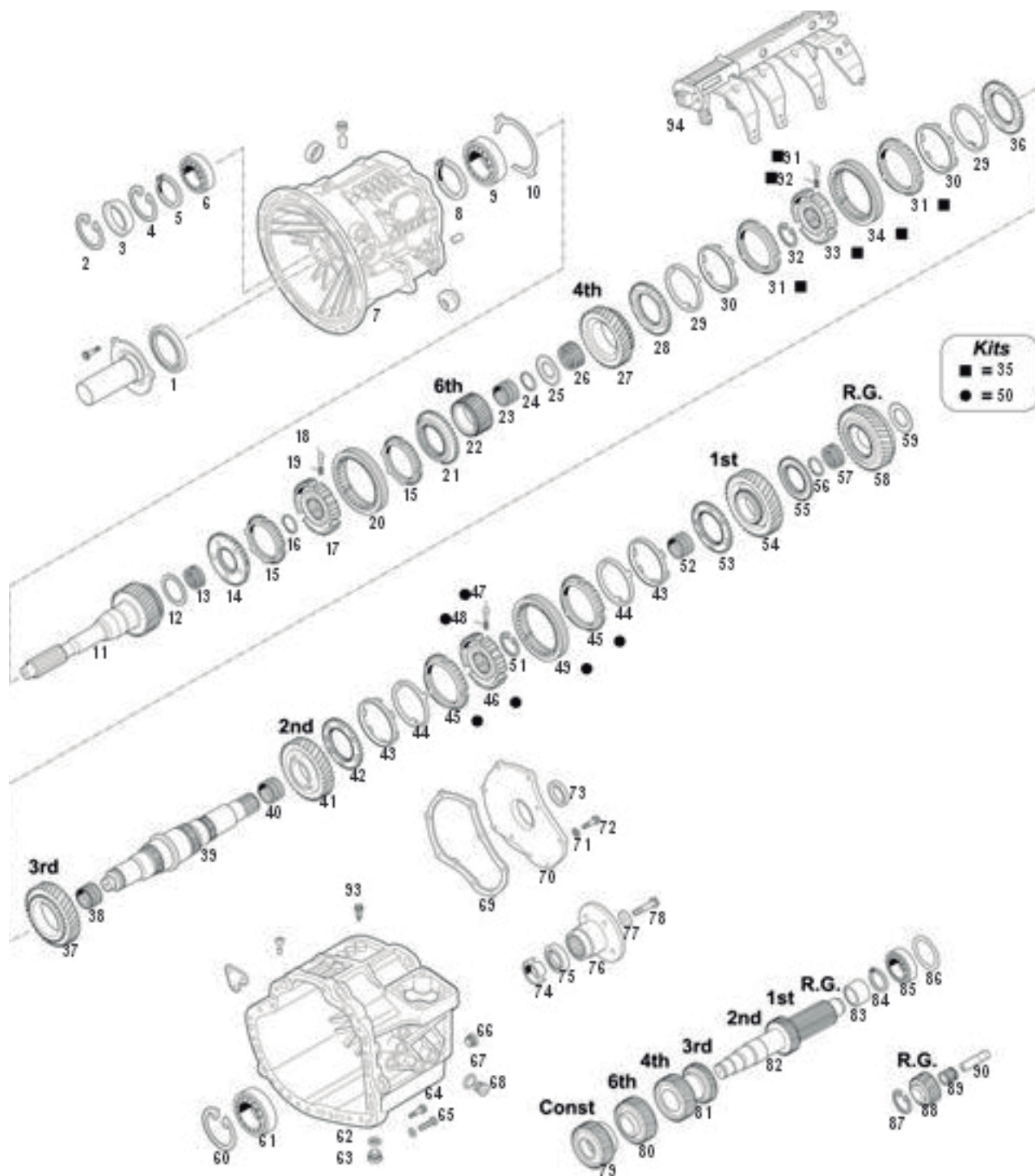


Caja G - 60 6 Mercedes Benz OF 1417 / 1418 OF 1722

Número	Código	Descripción	Número	Código	Descripción
3	A 013 997 2646	Retén	47	A 970 262 2334	
5	A 970 261 0333	Tapa de cierre	48	A 970 262 3437	Cono sincronizado
8	A 009 981 5225	Rodamiento	49	A 970 262 3034	Anillo sincronizado
12	A 009 981 5525	Rodamiento	50	A 970 262 3837	Cono sincronizado
14	A 970 262 1902	Directa	51	A 970 262 2435	
16	A 976 981 0012	Corona	52	A 970 262 0274	Perno corona
17	A 970 262 1534	Anillo sincronizado	53	A 970 993 6401	Resorte
18	A 970 262 3037	Cono sincronizado	55	A 970 262 3323	Corona desplazable
20	A 970 262 1535	Cuerpo sincronizado	56	A 970 260 2844	
21	A 970 262 0274	Cuerpo sincronizado	57	A 018 981 5310	Cojinete de agujas
22	A 970 993 6401	Perno Corona	58	A 970 260 0344	Rueda dentada
23	A 970 262 2923	Corona desplazamiento	59	A 970 262 1734	Sincronizador
24	A 694 262 0034	Anillo	59	A 694 262 0234	Anillo Sincronizado
25	A 694 262 0115	Rueda dentada	60	A 695 262 0011	Rueda dentada
26	A 970 260 1944	Rueda dentada	61	A 970 262 0835	Cuerpo sincronizado
27	A 014 981 0610	Cojinete de agujas	63	A 019 981 5310	Cojinete de agujas
30	A 018 981 9510	Cojinete de agujas	64	A 970 262 0533	Juego de garras
31	A 970 262 1114	Cojinete de agujas	66	A 009 981 5525	Rodamiento
32	A 970 262 2434	Cojinete de agujas	67	A 760 302 4105	
33	A 970 262 3537	Cono sincronizado	68	A 210 997 0032	Tapón
34	A 970 262 3134	Anillo sincronizado	70	A 760 302 4105	
35	A 970 262 3937	Cono sincronizado	71	A 210 997 0132	Tapón
37	A 970 262 2535		75	A 024 997 3247	Retén árbol secundario
38	A 970 262 0274	Perno corona	79	A 970 263 0610	Rueda dentada
39	A 970 993 6401	Resorte	80	A 970 263 0615	Rueda dentada
40	A 970 262 3423		81	A 970 263 0713	Rueda dentada
41	A 970 260 2944		82	A 970 263 0702	970 263 0702
42	A 970 262 2534	Arrastrador	83	A 970 981 0081	Corona
43	A 694 262 0013	Rueda dentada	85	A 002 981 7512	Corona
44	A 018 981 9610	Cojinete de agujas	87	A 970 263 0331	
45	A 970 262 0405	Eje acanalado	88	A 018 981 5710	Cojinete de agujas
46	A 695 262 0012	Rueda dentada	90	A 970 260 1554	Perno


Euroricambi S.p.A.


Caja G - 85 Mercedes Benz O 500



Caja G - 85 Mercedes Benz O 500

Número	Código	Descripción	Número	Código	Descripción
1	013 997 2646	Retén	40	018 981 9610	Cojinete de agujas
3	970 261 0333	Tapa de cierre	41	695 262 0012	Rueda dentada
6	009 981 5225	Rodamiento	42	970 262 2334	
9	009 981 5525	Rodamiento	43	970 262 3034	Anillo de sincronización
11	976 262 1702	Arbol Conductor	44	970 262 3437	Cono de sincronización
11	976 262 1402		45	970 262 3837	Cono sincronizado
13	976 981 0012	Corona	46	970 262 2435	
14	970 262 1534	Anillo sincronizado	47	970 262 0274	Perno corona desplazable
15	970 262 3037	Cono sincronizado	48	970 993 6401	Resorte
17	976 262 0835	Cuerpo sincronizado	49	970 262 3323	Corona
17	695 262 0035	Cuerpo sinconizado	50	970 260 2844	
18	970 262 0274	Perno Corona Desplazable	52	018 981 5310	Cojinete de agujas
19	970 993 6401	Resortes	53	970 262 1734	Sincronizador
20	970 262 2923	Corona Desplazable	54	069 526 2001	Rueda dentada
21	976 262 1634	Anillo sincronizado	55	970 262 0835	Cuerpo sincronizado
21	695 262 0034	Anillo sincronizado	57	018 981 5610	
22	695 262 0016	Rueda dentada	61	009 981 5525	Rodamiento
22	976 262 0816	Rueda Dentada	62	760 302 4105	
22	976 262 1016		63	210 997 0032	Tapón roscado
23	018 981 3610	Cojinete de agujas	67	760 302 4105	
26	018 981 9510	Cojinete de agujas	68	210 997 0132	Tapón roscado
27	970 262 1114		75	024 997 3247	Retén arbol secundario
28	970 262 2434	Anillo sincronizado	79	976 263 1110	Rueda dentada constante
29	970 262 3537	Cono de sincronización	80	976 263 0216	
30	970 262 3134	Anillo sincronizado	81	970 263 0713	Rueda dentada
31	970 262 3937	Cono de sincronización	82	970 263 0702	Arbol intermedio
33	970 262 2535		83	970 981 0081	Corona
34	970 262 3423		85	002 981 7512	Corona de rodillos
35	970 260 2944		88	970 263 0331	
36	970 262 2534	Arrastrador	89	018 981 5710	Cojinete de agujas
37	694 262 0013	Rueda dentada	91	970 262 0274	Corona de desplazamiento
38	018 981 9610	Cojinete de agujas	92	970 993 6401	Resorte
39	976 262 1205	Arbol secundario	93	970 260 1554	Perno
39	976 262 1705	Arbol secundario			